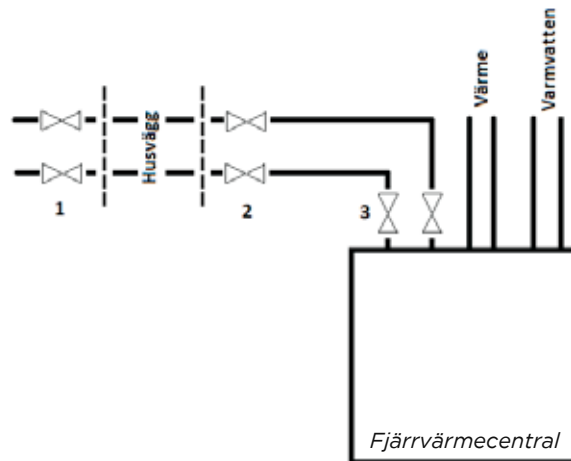


Leveransgräns

Tekniska bestämmelser

Du som kund ansvarar för:

- Expansionskärl
- Cirkulationspump
- Värmeväxlare för värme
- Värmeväxlare för varmvatten
- Reglerventil för värme
- Reglerventil för varmvatten
- Reglercentral för värme
- Säkerhetsventiler
- Termometrar
- Manometrar
- Rör och kopplingar



Adven äger och ansvarar för:

Mätutrustning i fjärrvärmecentralen samt fjärrvärmeledning och ventiler före gällande leveransgräns.

Leveransgränser:

Utrustning före gällande leveransgränser ägs av Adven Värme AB. Utrustning efter gällande leveransgräns närmast fjärrvärmecentral ägs av kund.

Leveransgräns 1

Gäller för hus med låda av plåt på yttervägg. Avstängningsventiler finns i lådan.

Leveransgräns 2

Gäller för större fastigheter och villor (ofta äldre) där fjärrvärmeledning kommer in under jord.

Leveransgräns 3

Gäller för villor (ofta nyare) där fjärrvärmeledning kommer in under jord samt radhuslängor med gemensam fjärrvärmeledning på vind eller i källare. Avstängningsventiler finns i direkt anslutning till fjärrvärmecentralen